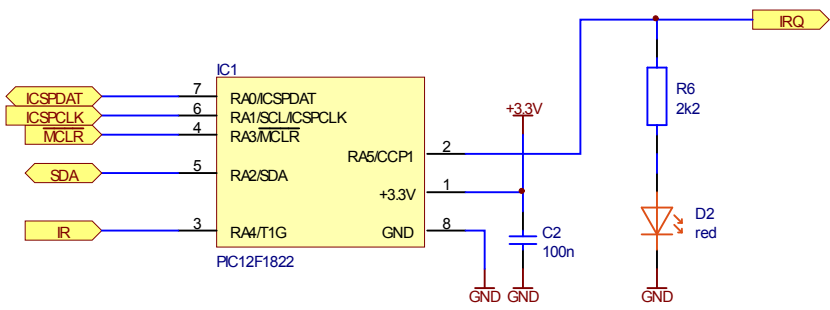
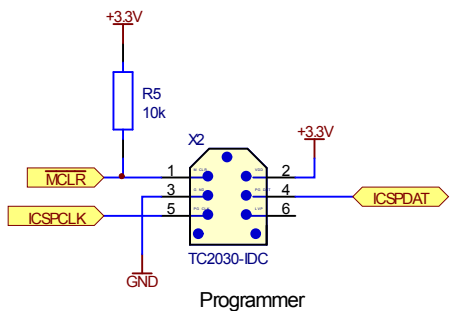


X1  
STIFBLESTE-1X5-180



PIC12F1822



Programmer

Rev.	Inhalt	Datum	Projekt
v1.0	initial	11.12.2019	10"-Plotter v1.0
			Bezeichnung
			IR Receiver v1.0
			Seite
			Part 1 of 1
			Autor
			C. Hartz

